

果樹凍霜害対策研修会

有限会社秀機
情報提供資料

リターンスタックオイルヒーター



□ 製品概要

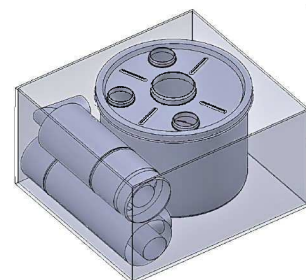
本製品は、燃料（灯油）を燃やし、煙突より放出される熱により外気等を温めるヒーターです。

□ 仕様

寸法： 縦横 約 360mm × 全高 1,200mm（組立使用時）
 重量： 約 6.3 kg
 タンク容量： 18ℓ（Max）
 母材： SUS430, SUS304
 使用燃料： 灯油（1時間当たり、1.5～2ℓ燃焼）
 能力（参考値）： 外気温に対し平均 1.4° 上昇（条件により異なります）
 製作： 日本製

□ 主な特徴

- 1) タンク内に取り込む空気量を、3段階のフロー穴にて調整可。
- 2) 分割式の煙突により、全長の高さを2パターンに変更可。
（1m or 1.2m）
- 3) 持ち運び・移動に便利な取手具備。（タンク）
- 4) 工具無しで簡単組立。
- 5) 未使用時はパーツを分割し、コンパクト収納可能。
梱包箱サイズ 460 x 500 x 320（mm）



□ 本製品を安全にご使用いただくために

※下記、警告・注意事項は使用者や他の人々への危害・損害を未然に防止するため、必ずお守りいただきますよう、お願い申し上げます。

警告《禁止事項》	注意《禁止事項》
 ガソリン使用厳禁！ ⇒火災・ケガ、破損の原因になります。	 使用中は高温となります。素手での使用は厳禁です！ ⇒火傷やケガの原因になります。
 火災の要因になるような環境・場所には設置しない事。 ⇒火災・ケガ、破損の原因になります。	 着火・消火時も危険ですので、素手での作業は厳禁です！ ⇒火傷やケガの原因になります。
警告《実施事項》	注意《実施事項》
 平地等、安定した場所に設置して使用の事。 ⇒転倒により火災やケガの原因になります。	 屋外での長期間放置は控えてください。 ⇒腐食や劣化、故障の原因になります。

販売価格（税込）

¥33,000

※送料は別途料金となります。

Shuki

有限会社 秀機

〒999-2178 山形県東置賜郡高畠町大字上平柳 263

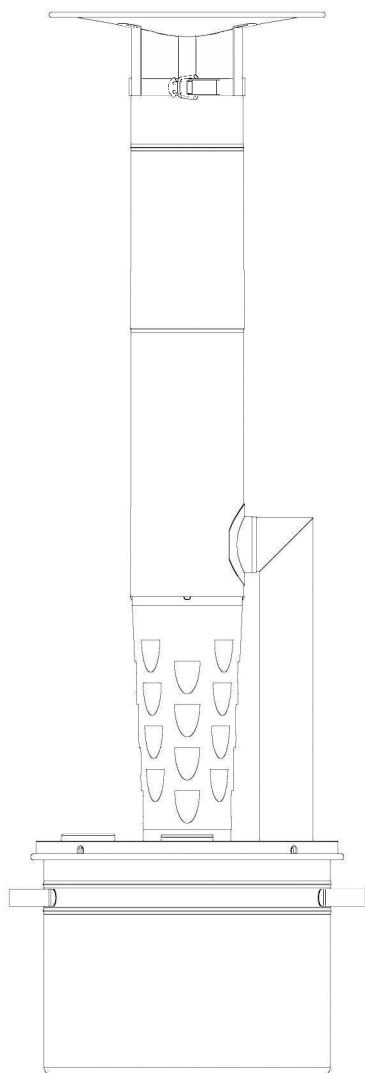
Tel 0238-57-4232 Fax 0238-57-4065

URL <https://www.shuki-inc.com> E-mail info@shuki-inc.com



取扱説明書

リターンスタックオイルヒーター



- このたびは、リターンスタックオイルヒーターをお買い上げいただきまして誠にありがとうございました。
- ご使用前に、取扱説明書をよくお読みのうえ、正しく安全にお使いください。
- お読みになったあとは、大切に保管してください。
- 本製品のみで完全に霜対策ができるものではありません。他の防霜ネット等々と併用しご使用下さい。

安全上のご注意

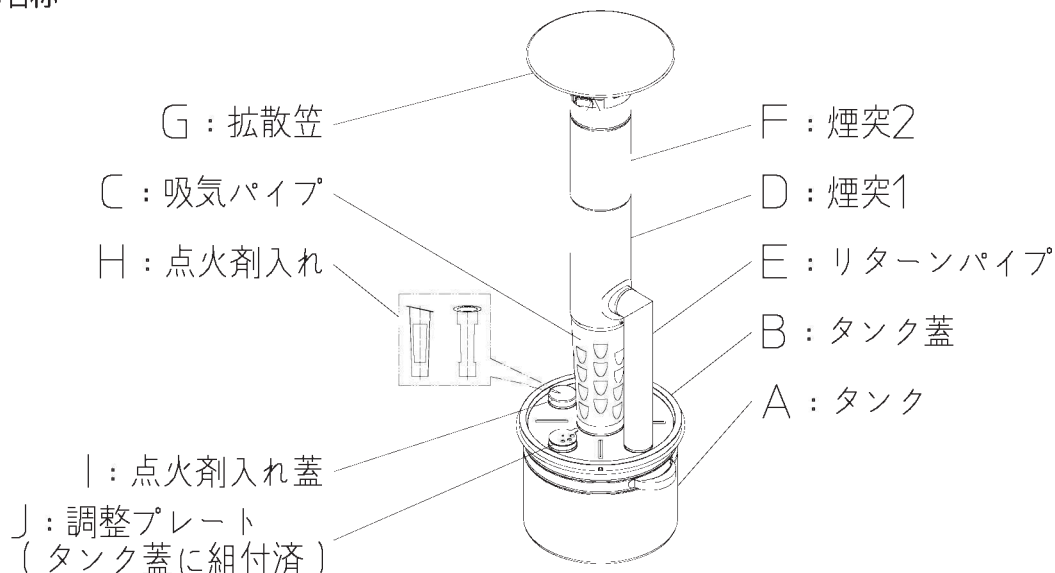
ご使用前に『安全上のご注意』をよくお読みのうえ、必ずお守りください。

- 組立の際、素手での作業は怪我の原因となる為、ご注意ください。
- 強風の日には使用しないで下さい。失火する恐れがあります。
- お使いになる人や他の人々への危害、財産の損害を防止する為、必ずお守りいただくことを説明しています。

※誤った使いかたをしたときに生じる危害や損害の程度を区分して、説明しています。

 警告	 注意
 ガソリン使用厳禁！ ⇒火災・ケガ、破損の原因になります。	 使用中は高温のため、素手での使用厳禁！ ⇒火傷やケガの原因になります。
 火災の要因になる環境・場所には設置しない事。 ⇒火災・ケガ、破損の原因になります。	 着火・消火時も同様、素手での作業厳禁！ ⇒火傷やケガの原因になります。
 使用中の灯油の継ぎ足しは行わない事。 ⇒火傷やケガの原因になります。	 使用の際は、パーツをしっかりと組み立てる事。 (煙突やタンク蓋のはめ込み・笠のロック) ⇒火傷やケガの原因になります。
 屋内・室内で使用しない事。 ⇒火傷や一酸化炭素中毒の原因になります。	 使用中(火が付いたまま)の移動は行わない事。 ⇒火傷やケガの原因になります。
 平地等、安定した場所に設置して使用する事。 ⇒転倒により火災やケガの原因になります。	 屋外での長期間放置は控えてください。 ⇒腐食や劣化、故障の原因になります。

□構成パーツ各部名称



□使い方・注意事項

- 使用前に仮組し、不具合が無いか確認して下さい。
- 梱包箱より各パーツを取り出し、不足している部品が無いか確認し、タンクを安定した場所に設置後、タンクに灯油を入れます。
※灯油の投入量は必ず、18 リットル未満としてください。
(タンクに2本のラインがあります。下のラインが16リットル、上のラインが18リットルになります。ラインを目安に投入できます。上下ライン内の投入量にてお使いください)
- 上記の図のように組み立てます。各パーツのはめ込みや取り付けなどしっかりと行ってください。
(転倒すると危険です。また、タンク蓋などはめ込みが甘いと火が漏れ出しますので危険です)
※取付がしっかり行われていないと不完全燃焼を起こし黒煙がでる恐れがあるのでご注意下さい。
- 着火は、調整プレートの3つの穴を開放状態にし、点火剤入れ蓋を開け、種火もしくはバーナーで着火します。灯油面全体が燃焼し、煙突上部から火が上がるまで多少の時間を要します。
燃焼が安定しましたら、点火剤入れ蓋を閉じ、調整プレートの3つの穴の開閉数にて空気量調整を行ってください。(3穴開放→火力強、1穴開放→火力弱となります)
※防霜に使用の際は、3穴開放(火力強)で使用して下さい。
- 消火の際は、初めに調整プレートのフロー穴を全て塞ぎ、火力を弱めます。
次に煙突上部の拡散笠のパチン錠を外した状態にして笠と煙突の口を密閉し、鎮火するのを待ちます。
消火まで3~5分程度、放置して下さい。

□その他

- タンクにある取手を利用し、ペグ等で固定していただくと転倒防止対策としてお使いいただけます。
- 分割式の煙突により、全長の高さを2パターンに変更可能です。(1m or 1.2m)

□仕 様

寸 法： 縦横 約 360mm × 全高 1,200mm（組立使用時）

重 量： 約 6.3 kg

タンク容量： 18ℓ（Max）※満タン時の燃焼時間目安として約 8～11 時間（参考値）
※空気量及び気象状況により異なります。

母 材： SUS430, SUS304

使用燃料： 灯油

製 作： 日本製

□保守・メンテナンス

お使いいただくと、タンク蓋や拡散笠・煙突には煤が付着します。

保管の際など、ブラッシングや洗浄にて清掃を行って下さい。

また、保管の際はよく乾燥させ、梱包箱に収納して湿気の少ない場所に保管ください。

□保証に関して

・保証条項

保証期間と保証範囲に関する取り決めを次の様にさせていただきます。

1：保証期間

本製品の保障期間は、ご指定場所への納入後 1 年間といたします。

2：保証範囲

上記保証期間中に当社側の責による故障を生じた場合、その製品の修理を無償で速やかに行わせていただきます。

ただし、次の項目に該当する場合は、この保証の対象範囲から除外させていただきます。

- ① 取扱説明書に記載の注意事項に反するお取り扱い、ご使用中における落下、衝撃等に起因する故障または損傷。
- ② ご使用上の誤り、或いは弊社以外の不当な改造や修理に起因する故障または損傷。
- ③ 製品本来の使い方以外のご使用による場合。
- ④ 火災、地震、風水害、塩害、落雷、その他の天変地異、或いは外部の異常に起因する故障または損傷。

なお、ここでいう保証は、当該製品の単体の保証を意味するもので、製品の故障や不具合により誘発される全ての損害（営業損失、諸経費等）は保証対象に含みません。

また、本保証は日本国内においてのみ有効です。

※保証期間を経過した後のパーツ購入等は、弊社へご依頼下さい。



有限会社 秀機



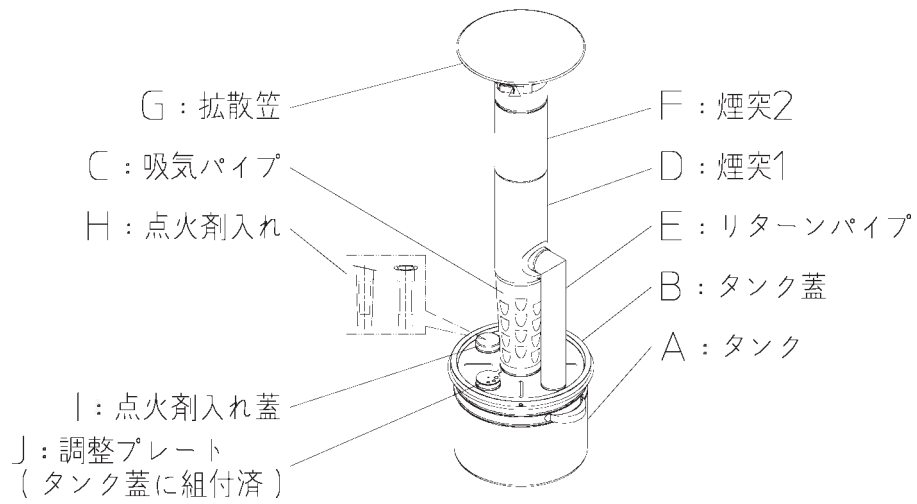
〒999-2178 山形県東置賜郡高島町大字上平柳 263

Tel 0238-57-4232 Fax 0238-57-4065

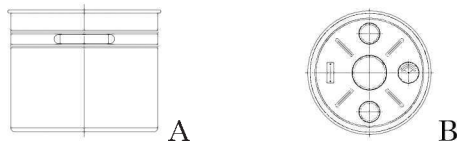
URL <https://www.shuki-inc.com>

E-mail info@shuki-inc.com

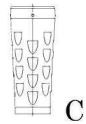
□簡易組立手順



1. A と B を取付



2. B へ C を取付

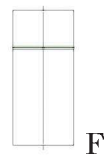


3. D と E を取付

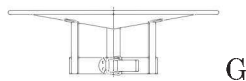


4. B と C へ D、E を取付

5. D へ F を取付



6. F へ G を取付



7. B へ H、I を取付

